

■ VW Caddy Maxi Duo



Ein Pkw für Selbstfahrer

Mit dem eigenen Rollstuhl hinter das Lenkrad

- Kfz-Anpassungen bei Mobilitätseinschränkung
- Spezialfahrschule
- Fahrbegutachtung
- Appartements im Haus



www.zawatzky.de

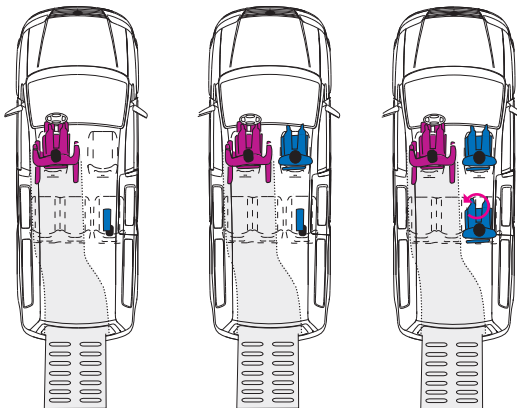


Das Fahrzeug:

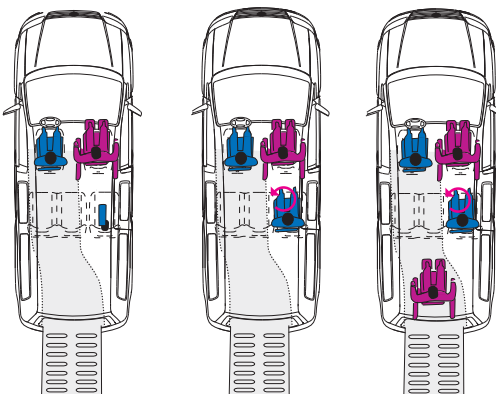
Bei der Wahl des Caddy stehen Ihnen ungeahnte Ausstattungsmöglichkeiten zur Verfügung. Wir sind „Integrated Partner“ von VW – dies garantiert Ihnen höchste Verarbeitung und Qualität. Bei der Fahrzeugbestellung können Sie die direkte Anlieferung bei uns wählen (Auslieferungscode 06661). Das Fahrzeug wird ab Werk dann direkt zu uns geliefert. Einschränkungen: Umbau nicht möglich bei Allradantrieb und Gasumbau. Nicht in Verbindung mit Anhängerkupplung.

Kombinationsmöglichkeiten der Sitzplatzverteilung

Selbstfahrer



Beifahrer



Der Grundumbau:

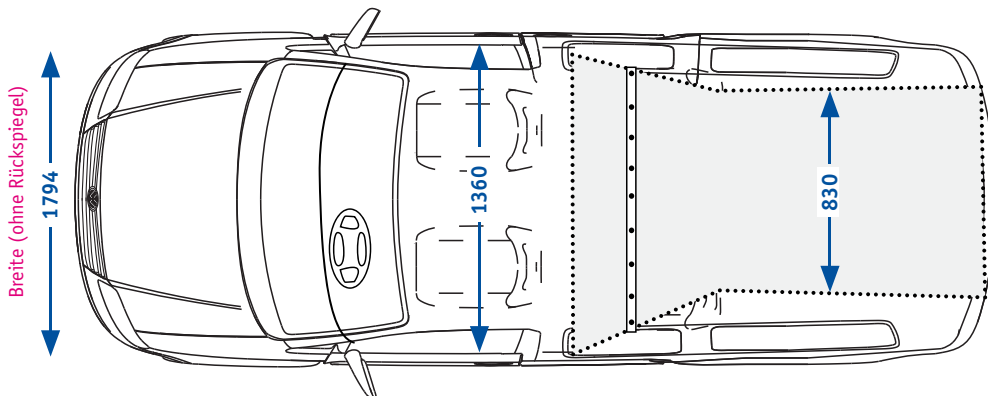
- Komplette Tieferlegung des Edelstahl-Fahrzeugbodens
- Geräuschisolierung durch starke Dämmstoffe
- Edelstahl-Tank mit gleichem Volumen
- Automatisch aktivierte Alu-Auffahrtrampe, inkl. Warnmarkierungen
- Automatisch Heckklappenbetätigung, mit modifiziertem, formschönen Gestänge
- Rampenantrieb ohne sichtbares Gestänge
- Fernbedienung für Heckklappe, Rampe und Absenkung
- Elektrische Feststellbremse
- Geänderter Kraftstofftank – geänderte Auspufführung
- Original-Stoßstange bleibt erhalten, Parksensoren des Caddy sind weiterhin funktionsfähig
- Aufnahmen im Boden zur Rollstuhlsicherung
- Geänderte Mittelkonsole für mehr Kniefreiheit
- Luftfederung
 - mit Fahrzeugabsenkung an der Hinterachse
 - max. Fahr- und Federkomfort
- Fahrer- und Beifahrersitz auf rollbaren Konsolen zum leichten Ein- Ausbau oder zum Wechseln von rechts auf links
- Steckbare Gurtpeitsche zum möglichen Tausch der Sitze/Rollstuhl
- TÜV-Eintragung des Umbaus

- Optionen:**
- Rollstuhlsicherungssystem auf Knopfdruck
 - Elektrische Kopf- und Rückenstütze bei Rollstühlen ohne diese Einrichtung
 - Elektrische Sonnenblende
 - Handbediengerät individuell angepasst
 - joystick® – System für elektrische Lenkung und Bremse, Gas
 - Rückfahrkamera mit Radio, Navigation und Freisprecheinrichtung
 - Warnleuchten am Dach
 - Drehklappsitz zur Mitnahme einer dritten Person möglich
- u. v. m.

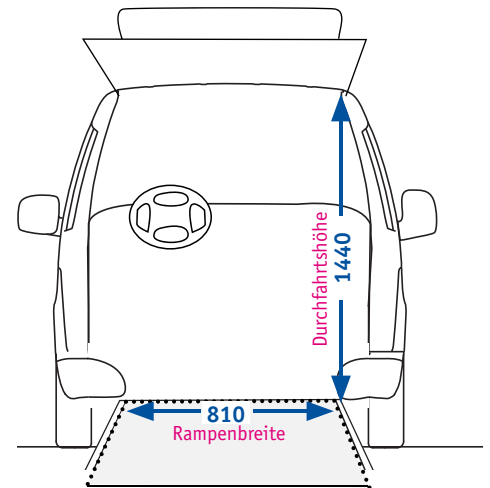
Technische Daten und Abmessungen (auf Basis Caddy Maxi)

ca. Maße in Millimeter

Draufsicht

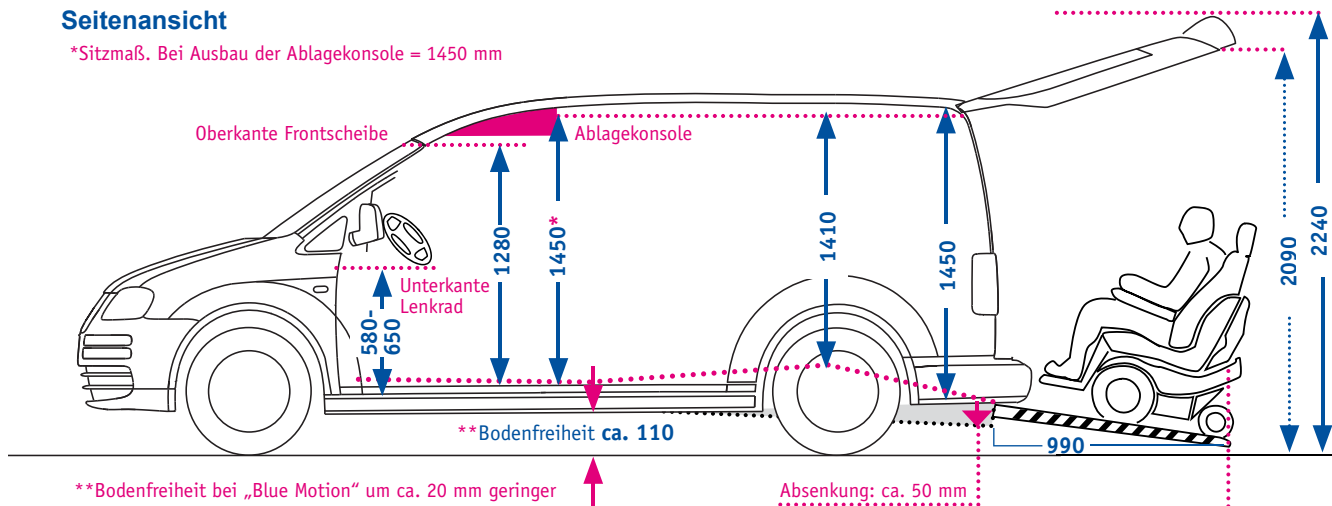


Heckansicht



Seitenansicht

*Sitzmaß. Bei Ausbau der Ablagekonsole = 1450 mm



Seit 50 Jahren



Dienstleister des Jahres 2012



zertifiziert nach 9001:



Gründungsmitglied von:



Zusammenschluss führender europäischer Umbaufirmen

Hier erfahren Sie mehr:

www.zawatzky.de

10/2012



Stammhaus
Meckesheim bei Heidelberg

Mobilcenter Zawatzky GmbH
Bemannsbruch 2-4
74909 Meckesheim
Telefon 06226 9217-0
Telefax 06226 9217-92
info@zawatzky.de
www.zawatzky.de

Niederlassung
Köln-Buchheim

Mobilcenter Zawatzky GmbH
Frankfurter Straße 200
51065 Köln-Buchheim
Telefon 0221 297204-11
Telefax 0221 297204-18
koeln@zawatzky.de
www.zawatzky.de

Fahrschule
Neckargemünd bei Heidelberg

Fahrschule Zawatzky
Am Kalkbrunnen 1
69151 Neckargemünd
Telefon 0172 6690500
Telefax 06223 488744
fahrschule@zawatzky.de
www.fahrschule.zawatzky.de