



VW Caddy Maxi mit Heckausschnitt

Sie möchten größtmöglichen Komfort und durchdachte Handhabung für Ihre Mobilität?

Dann ist der VW Caddy Maxi die richtige Lösung für Sie. Mittels leichtgängiger Rampe und optimiertem Einfahrwinkel fahren Sie einfach und bequem mit dem Rollstuhl ein. 5 Sitzplätze + Rollstuhlplatz, Taxi-Rampe und LED-Technik sind nur einige der vielen überzeugenden Eigenschaften.

DER VW CADDY MAXI

Für den Transport eines Rollstuhlfahrers

Der Caddy Maxi bietet einen riesigen Nutzraum und gehört damit zu den beliebtesten Fahrzeugen für den Umbau mittels Heckausschnitt. Eine leicht bedienbare Rampe und die große Heckklappe ermöglichen eine großzügige Einfahrhöhe.

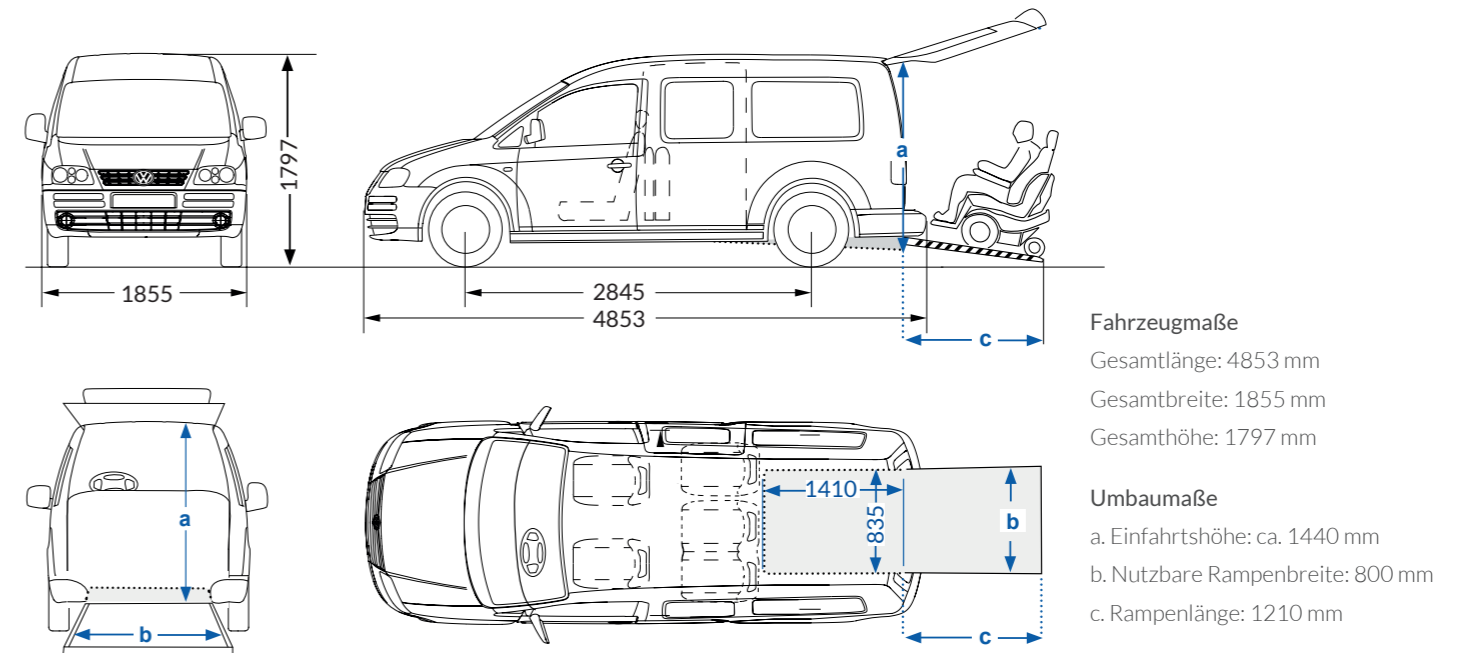
Im Caddy Maxi kann die Rücksitzbank mit drei Sitzplätzen bei der Mitnahme eines Rollstuhlfahrers vollständig genutzt werden. Damit bleibt Platz für 5 Mitfahrer und Rollstuhlfahrer.

Alle Sicherungseinrichtungen sind bei unserem Umbau bereits berücksichtigt und behalten ihre vollen Funktionen.

Zwei große Schiebetüren rechts und links erleichtern den Zugang von allen Seiten.



Caddy Maxi 5-Sitzer Technische Daten und Abmessungen



Ihre Vorteile im Detail:

- Optimierte Innen- und Einfahrhöhe durch das Einsetzen einer tieferliegenden Bodenwanne
- Moderne Klebetechnik zur bestmöglichen Korrosionsprävention
- Rampe mit Kraftunterstützung, minimierter Krafteinsatz beim Anheben
- Optimierter Einfahrwinkel
- Taxi-Rampe für die Nutzung des Kofferraums
- Stoßstangenmittelteil für einen optisch ansprechendes und unauffälliges Heck
- In der Wanne eingelassener Gurt, für die Nutzung der kompletten Innenlänge Anpassung Rückfahrwarner
- Edelstahlverkleidung



Mögliche Optionen:

- Kopf- u. Rückenstütze
- Seilwinde, in die Wanne eingelassen, zum Einfahren ohne Kraftaufwand
- Ein - oder zwei Einzelsitze in der 3. Reihe
- Schwerlastgurte für Rollstühle bis 160 kg
- „Optimus-Paket“
 - LED-Sicherheitsbeleuchtung für bessere Orientierung beim Ein- u. Ausfahren
 - Hochwertiger und belastbarer Vinyl-Bodenbelag in schwarz

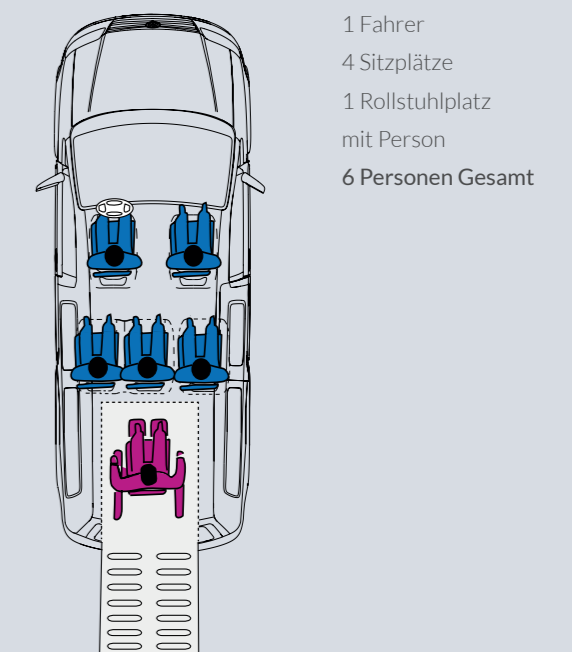
Pflichtausstattung Fahrzeug:

- Hinterachslösung Code: UC8
- Vorderradantrieb
- Heckklappe

Umbau nicht möglich bei:

- Allradantrieb
- Flügeltüren
- Anhängerkupplung
- Ersatzrad (entfällt)

Caddy Maxi Sitzplatzverteilung



DER VW CADDY MAXI



Stammhaus

**Meckesheim bei Heidelberg
Mobilcenter Zawatzky GmbH**

Bemannsbruch 2-4
74909 Meckesheim
Telefon 06226 9217-0
Telefax 06226 9217-92
info@zawatzky.de
www.zawatzky.de

Niederlassung

**Köln-Buchheim
Mobilcenter Zawatzky GmbH**

Frankfurter Straße 200
51065 Köln-Buchheim
Telefon 0221 297204-11
Telefax 0221 297204-18
koeln@zawatzky.de
www.zawatzky.de

Fahrschule

**Neckargemünd bei Heidelberg
Fahrschule Zawatzky**

Am Kalkbrunnen 1
69151 Neckargemünd
Telefon 0172 6690500
Telefax 06223 488744
fahrschule@zawatzky.de
www.fahrschule.zawatzky.de

Zawatzky macht mobil seit 1962